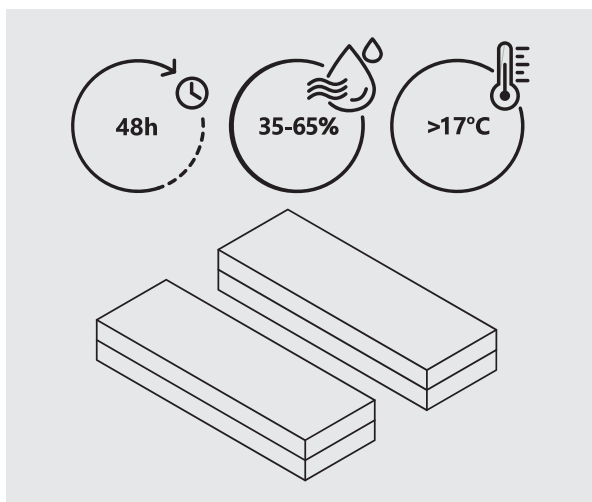
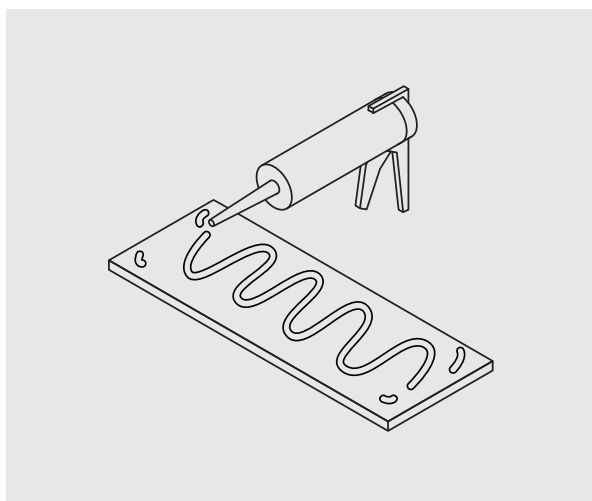


PT



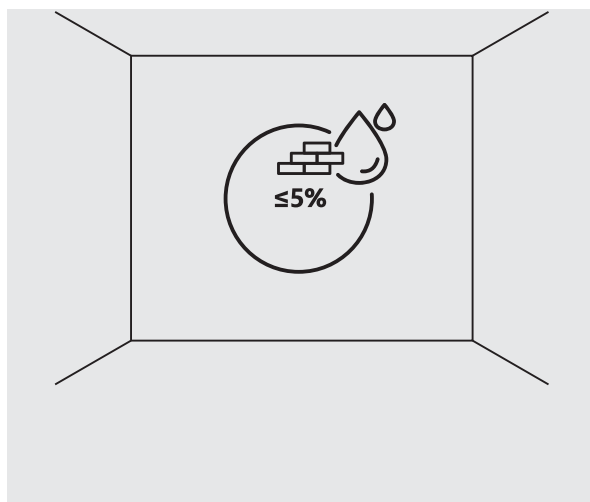
Aclimação e escolha da cola

Recomendamos aclimatar os painéis de madeira ao novo ambiente por 1-2 dias, mantendo-os embalados. A temperatura da sala deve estar acima de 17°C e a humidade relativa deve situar-se entre 35% e 65%. Isso garantirá que os painéis se adaptem ao clima do novo espaço. Utilize um adesivo de montagem à base de polímero elástico para colar os painéis na parede. **Não utilize adesivos à base de dispersão (à base de água), pois isso pode causar a deformação dos painéis!**



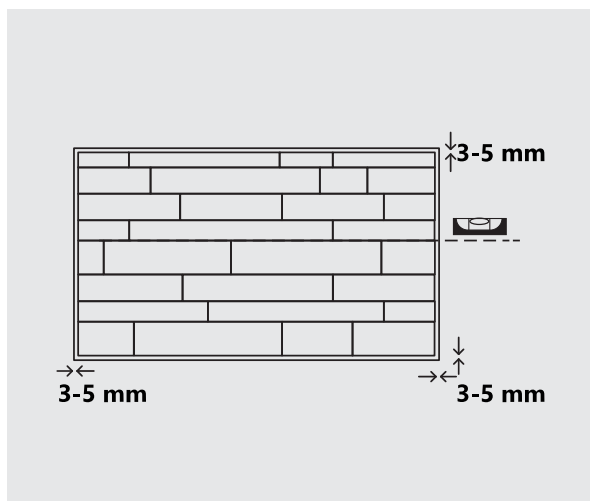
Fixação dos painéis na parede

Use um adesivo de montagem flexível à base de polímero para colar os painéis na parede. Não utilize adesivos à base de dispersão (à base de água), pois isso pode causar a deformação dos painéis. Ao escolher o adesivo, siga as instruções do fabricante do adesivo sobre a superfície onde planeja colar os painéis, assim como a quantidade necessária de adesivo. Aplique a cola conforme indicado. Certifique-se de que a cola seja também aplicada nos cantos dos painéis.



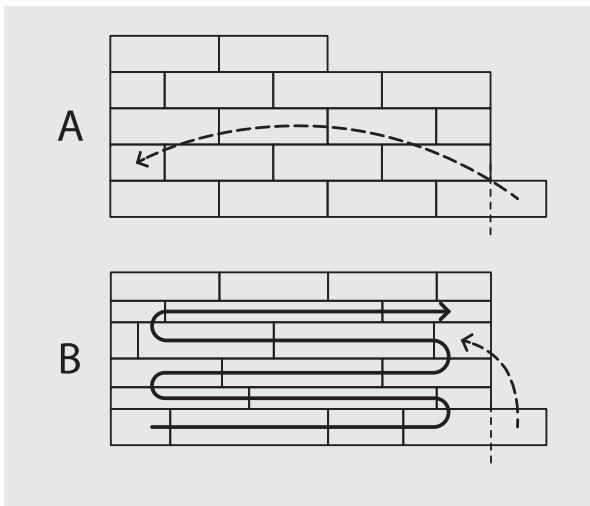
Preparação da parede

Certifique-se de que a superfície onde irá instalar os painéis seja relativamente plana. A superfície deve estar limpa, seca (com uma umidade residual máxima de 5%) e livre de pó. O produto é destinado para uso em ambientes com humidade relativa de 35% a 65%. Os painéis são feitos de madeira natural, por isso não é recomendado usá-los em locais com alta humidade.



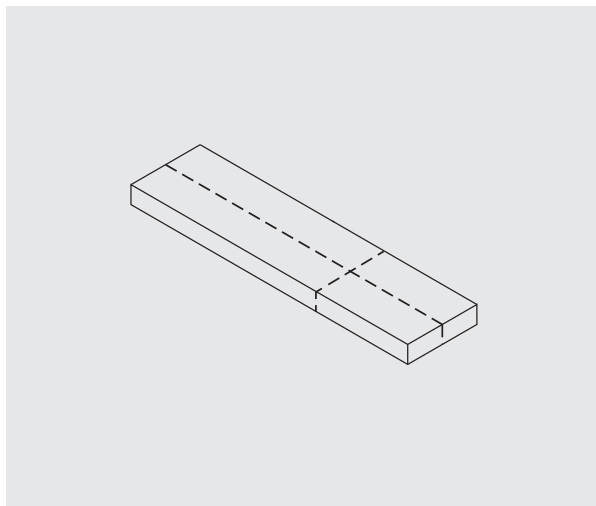
O que considerar ao montar os painéis

Comece a montar os painéis de baixo para cima, deixando um espaço de 3-5 mm entre o chão e as paredes. Utilize um nível para o trabalho. Finalize a colocação dos painéis deixando um espaço de 3-5 mm do teto. O lado decorativo (fachada) dos painéis modelo OZO é estruturado, estriado! Preste atenção a este detalhe!



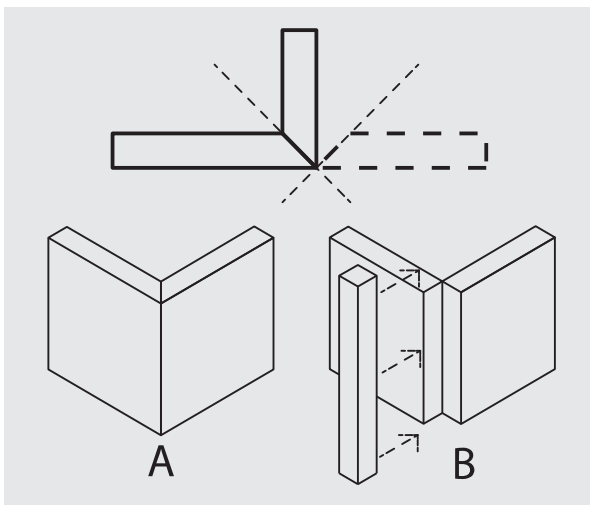
Colocação dos painéis

Pode dispor os painéis na parede de acordo com o seu próprio padrão único (horizontal, vertical, diagonal ou em qualquer padrão que escolher) ou como mostrado no diagrama. Se os painéis tiverem a mesma largura (fig. A). Se os painéis tiverem larguras diferentes (fig. B). Ao começar uma nova linha, recomendamos utilizar os recortes da linha anterior (da mesma largura). Durante o processo de colocação, para modelos com diferentes espessuras ou materiais (acústicos), coloque-os alternadamente ou no seu próprio padrão único.



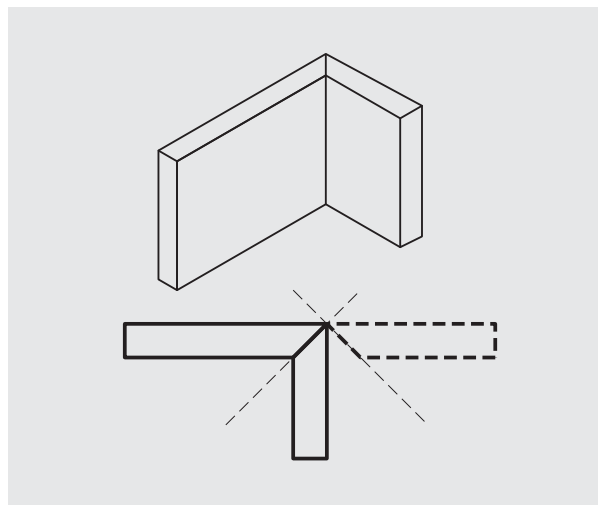
Corte dos painéis

Os painéis de parede podem ser cortados de várias maneiras. Faça marcas no painel para saber onde cortar. Corte o painel com uma serra manual, serra circular ou serra tico-tico. Antes de cortar, leia as instruções de funcionamento da serra escolhida. Como os painéis são feitos de madeira natural, alguns podem se curvar ligeiramente devido à humidade e à tensão na madeira. Se a curvatura do painel não permitir fixá-lo na parede, corte-o ao meio e coloque-o conforme o padrão geral, isso não alterará de forma alguma a aparência geral da parede.



Canto exterior

O ângulo exterior pode ser feito aplicando o painel em um ângulo de 45 graus (fig. A) ou utilizando molduras decorativas (fig. B).



Canto interno

O canto interno é criado cortando o painel a um ângulo de 45 graus.